

Miscelatore GK

Miscelatori

Codice: 8488 000



CARATTERISTICHE

PIASTRA DI RINFORZO	Tutti i miscelatori Foster hanno in dotazione la piastra di rinforzo che fornisce perfetta stabilità su qualsiasi livello.
ROTAZIONE CANNA	Tutti i miscelatori sono dotati di un ampio angolo di rotazione. Alcuni modelli permettono una rotazione completa di 360°.

DETTAGLI

Tipo miscelatore	Miscelatore con canna girevole e snodabile
Texture	Cromato
Materiale	Ottone
Angolo di rotazione	360°
Base d'appoggio	ø62x46mm
Cartuccia	Con dischi ceramici

Foro mixer

ø35mm

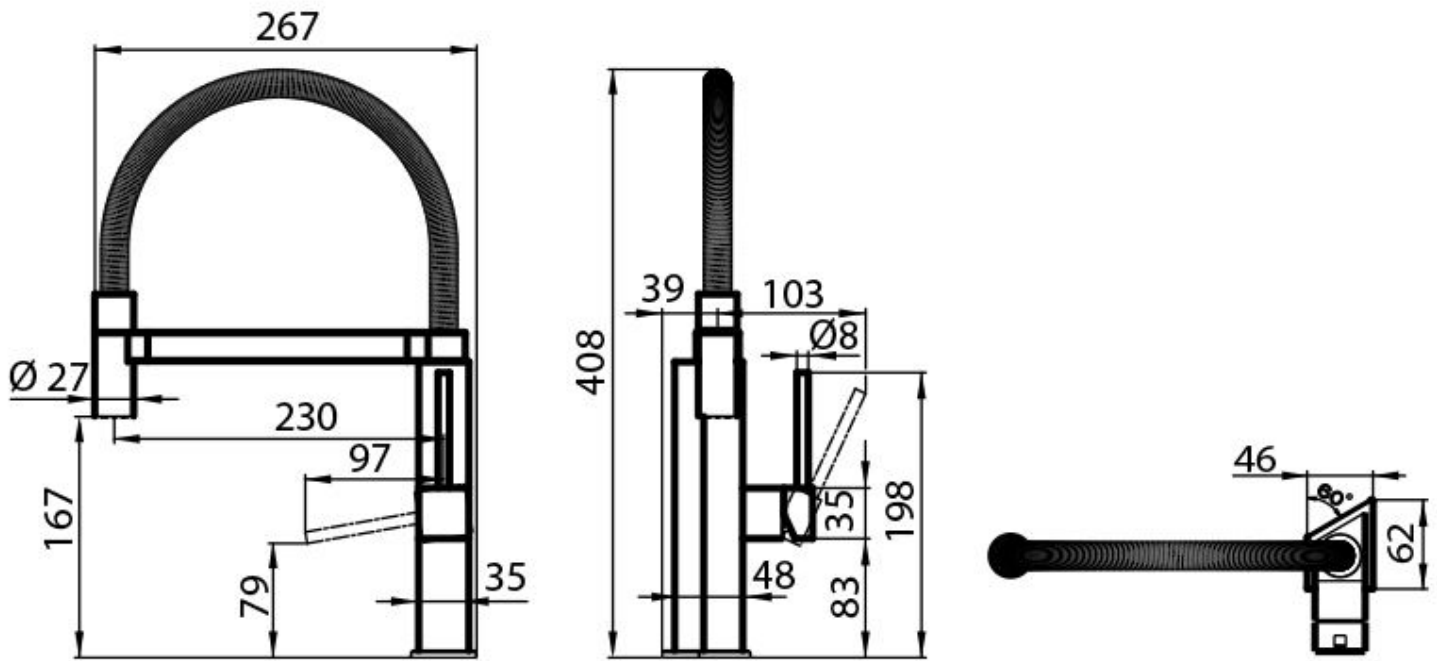
Note:

Miscelatore progettato per la serie di lavelli GK.
La base del miscelatore GK ha forma irregolare.
Si raccomanda di verificare gli ingombri per abbinamento con altri lavelli.

Spessore max top

40mm

DATI TECNICI



GALLERIA FOTOGRAFICA

